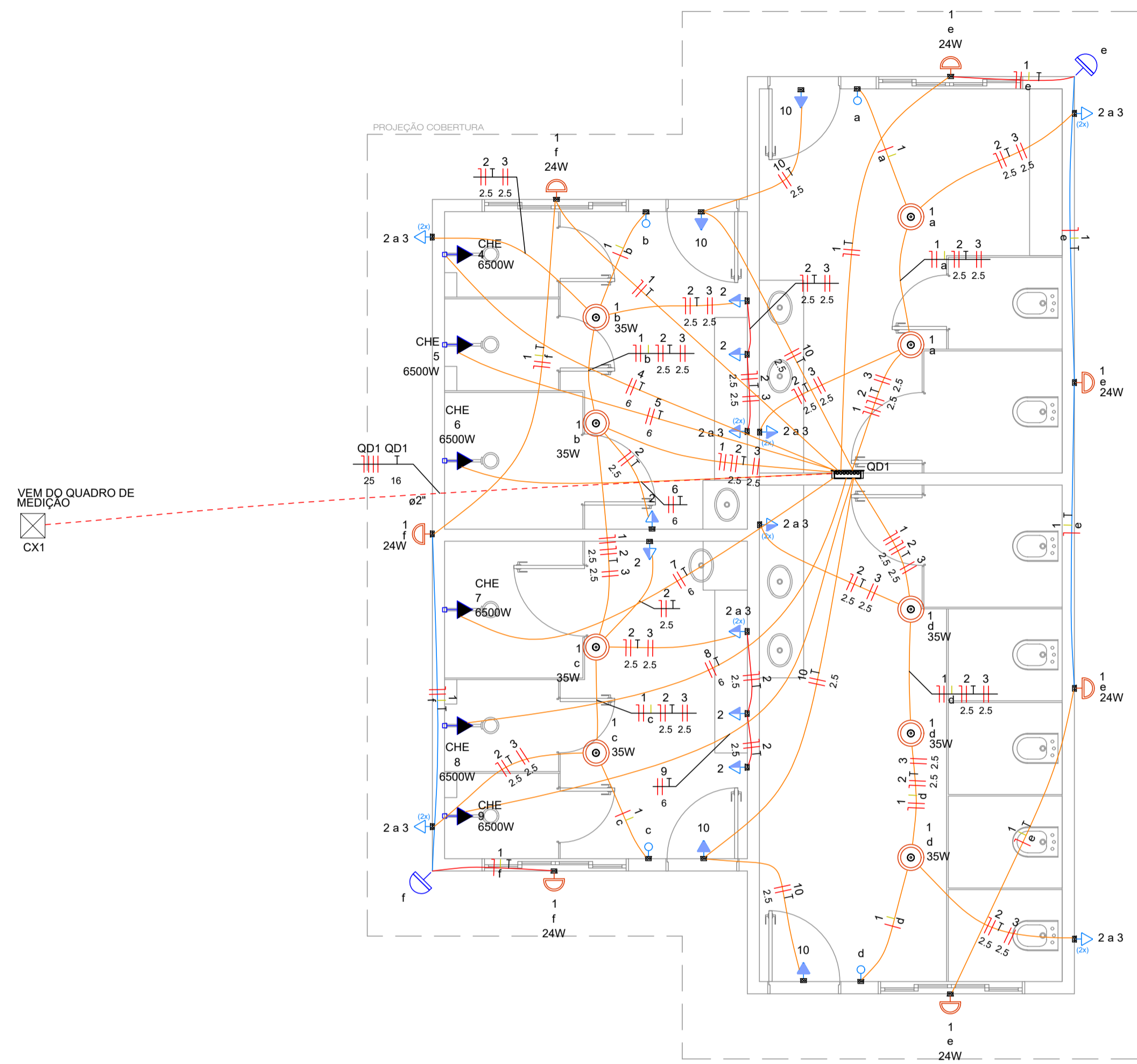
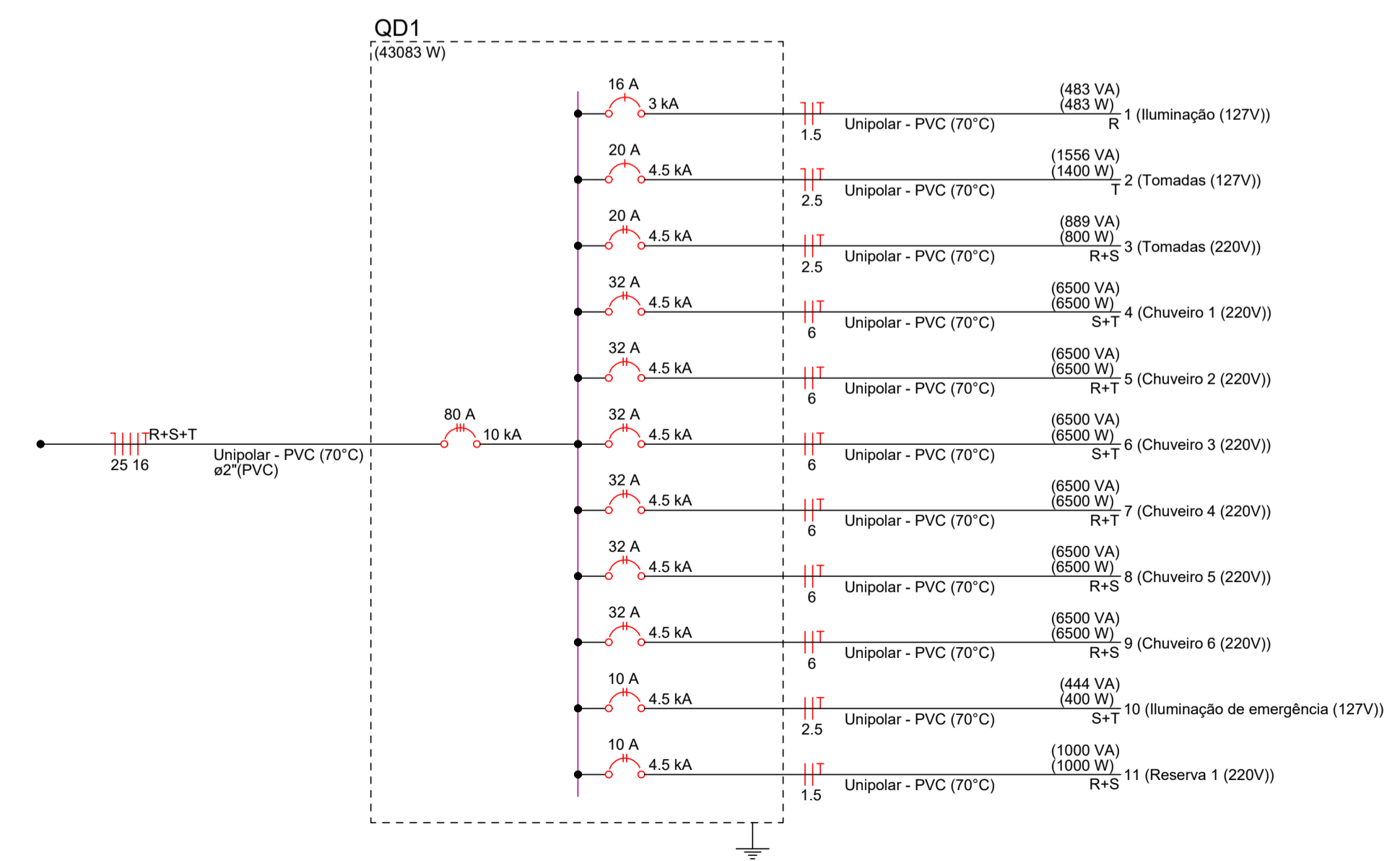


Lista de materiais - TERREO	
Elétrica	
Acessórios p/ eletrodutos	
Caixa PVC 4x2"	30 pç
Caixa PVC octogonal 4"x 4"	9 pç
Caixa de Luz 4"x2" 4"x 2"	7 pç
Cabo Unipolar (cobre)	
Isol.PVC - 450/750V	
1.5 mm² - Amarelo	58.96 m
1.5 mm² - Azul claro	75.02 m
1.5 mm² - Branco	68.16 m
1.5 mm² - Verde-amarelo	52.72 m
2.5 mm² - Azul claro	68.7 m
2.5 mm² - Branco	60.16 m
2.5 mm² - Preto	81.48 m
2.5 mm² - Verde-amarelo	90.02 m
2.5 mm² - Vermelho	90.02 m
6 mm² - Branco	33.48 m
6 mm² - Preto	33.68 m
6 mm² - Verde-amarelo	49.22 m
6 mm² - Vermelho	31.28 m
Isol.PVC - 450/750V (ref. Pirastic Ecoplus BWF Flexível)	
16 mm² - Verde-amarelo	12.57 m
25 mm² - Azul claro	12.57 m
25 mm² - Branco	12.57 m
25 mm² - Preto	12.57 m
25 mm² - Vermelho	12.57 m
Caixa de passagem - embutir	
Alvenaria 300x300x300mm	1 pç
Tampa 300x300x50mm	1 pç
Dispositivo Elétrico - embutido	
Placa 2x4"	
Interruptor simples - 1 tecla	4 pç
Placa c/ furo	8 pç
Placa p/ 1 função	10 pç
Placa p/ 2 funções	8 pç
S/ placa	
Tomada hexagonal (NBR 14136) (2) 2P+T 20A	8 pç
Tomada hexagonal (NBR 14136) 2P+T 20A	10 pç
Dispositivo de Comando	
Relé fotoelétrico	
127V - 1000W c/ fotocélula	2 pç
Dispositivo de Proteção	
Disjuntor Tripolar Termomagnético - norma DIN (Curva C) 80 A - 10 kA	1 pç
Disjuntor Unipolar Termomagnético - norma DIN (Curva C) 16 A - 3 kA	1 pç
20 A - 4.5 kA	1 pç
Disjuntor bipolar termomagnético (380 V/220 V) - DIN (Curva B) 10 A - 4.5 kA	1 pç
20 A - 4.5 kA	1 pç
32 A - 4.5 kA	6 pç
Eletroduto PVC flexível	
Eletroduto leve 3/4"	205.64 m
Eletroduto pesado 2"	12.57 m
Quadro distrib. chapa pintada - embutir	
Barr. trif. disj geral, compacto - DIN	
Cap. 24 disj unip. - In barr. 100 A	1 pç

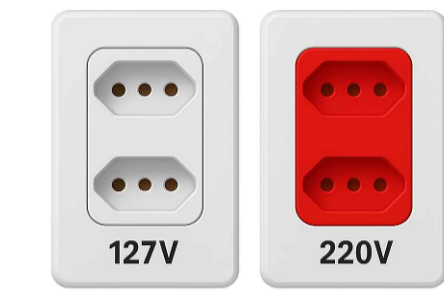


PLANTA BAIXA - ELÉTRICO
ESC. 1:50

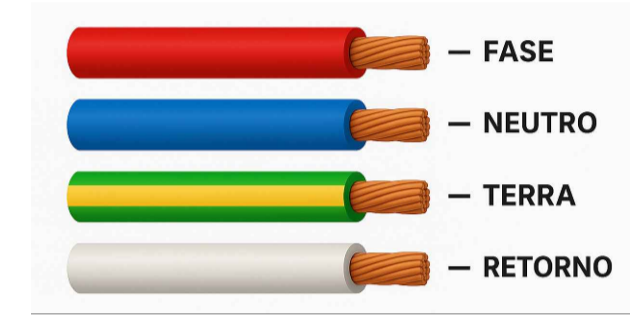


Legenda de condutos - TERREO	
Elétrica	
	Teto
	Alta
	Média
	Piso

Legenda - TERREO	
	2 Tomadas baixas a 0,30m do piso
	2 Tomadas médias a 1,20m do piso
	Caixa de passagem 300x300x300 no piso
	Interruptor simples 1 tecla - 1,20m do piso
	Ponto genérico de luz 24W
	Ponto genérico de luz 35W
	Quadro de distribuição
	Relé Fotoelétrico
	Tomada alta a 2,20m do piso
	Tomada média a 1,20m do piso



DETALHE MÓDULOS DE TOMADA



DETALHE CABOS - NBR 5410

NOTAS - INSTALAÇÃO ELÉTRICA:

1. A instalação será toda embutida;
2. Eletroduto não especificado: PVC Corrugado flexível Ø3/4";
3. Tomada não especificada - 2P+T 20A;
4. Os quadros de medição e distribuição deverão ser aterrados, bem como qualquer elemento metálico sujeito a energização acidental.

ORGÃOS PÚBLICOS

PROJETO ELÉTRICO

TIPO DE EMPREENDIMENTO	DATA
PÚBLICO	ABR/2026
CONTEÚDO	PRANCHA
PLANTA BAIXA ELÉTRICA LISTA DE MATERIAIS	01/01

PREFEITURA DO MUNICÍPIO DE MERCEDES

DEPARTAMENTO DE ENGENHARIA

RUA DR. OSVALDO CRUZ, 555 CEP 85998-000 MERCEDES-PR FONE: (45) 3256-8045

PROJETO:	ENG. CIVIL CRISTIAN COMIN CREA: PR -214577 / D
EXECUÇÃO:	
PROPRIETÁRIO:	MUNICÍPIO DE MERCEDES CNPJ: 95.719.373/0001-23

OBRA: BANHEIRO ÁREA DE LAZER MATIAS WEBER
LOCAL: DISTRITO DE ARROIO GUAÇU - MERCEDES - PARANÁ
PROPRIETÁRIO: MUNICÍPIO DE MERCEDES